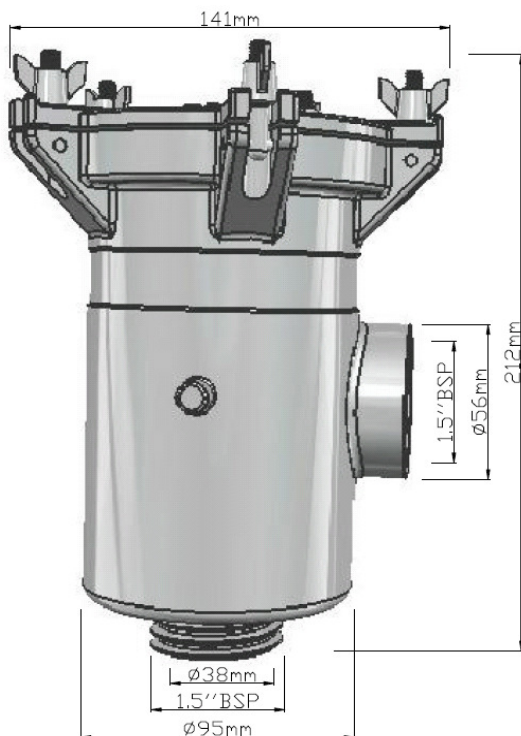




ARCTIC STEEL



1.5" S (Lita pokrywa) or C (Przezroczysta pokrywa)

- Odlew stali nierdzewnej AISI 316 polerowany elektrolitycznie
- Gwint BSP (NPT na życzenie)
- Pionowy wlot "male", boczny wylot "female"
- Mocowanie pokrywy 5 nakrętkami motylkowymi S/S
- Uchylne sworznie S/S pokrywy
- Lita pokrywa ze stali 316 polerowanej elektrolitycznie
- Wysokoudarowy koszyk z ABS
- Opcjonalnie koszyk ze stali nierdzewnej.
- Silikonowa uszczelka
- Króciec do podłączenia anody przeciw elektrolizie
- Przezroczysta pokrywa z 8mm poliwęglanu - opcja
- Dostępny uchwyt boczny montażu (316 S/S)
- Dostępne regulowane ramię uchwytu (316 S/S)
- Redukcja lub nypel dostępne do 1" or 1.25".

Rozmiar	Waga Kg	Przepływ 0.1 Bar L/Min	Przepływ 1 Bar L/Min
WS-1.5 S	3.3	287	919
WS-1.5 C	3.1	287	919