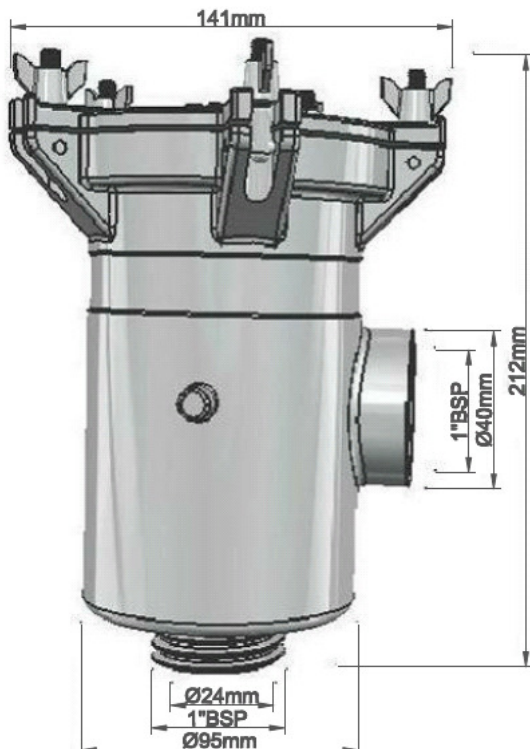




ARCTIC STEEL



1" S (Lita pokrywa) or C (Przezroczysta pokrywa)

- Odlew stali nierdz. AISI 316 polerowany elektrolitycznie
- Gwint BSP (NPT na życzenie)
- Pionowy wlot "male", boczny wylot "female"
- Pokrywa mocowana 5 nakrętkami motylkowymi z S/S
- Uchylny sworznie S/S pokrywy
- Lita pokrywa z polerowanej stali 316
- Wysokoudarowy koszyk z ABS
- Opcjonalnie koszyk ze stali s/s.
- Silikonowa uszczelka
- Króciec do podłączenia anody przeciw elektrolizie
- Przezroczysta pokrywa z 8mm poliwęglanu - opcja
- Dostępny uchwyt bocznego montażu (316 S/S)
- Dostępne regulowane ramię uchwytu (316 S/S)

Rozmiar	Waga Kg	Przepływ 0.1 Bar L/Min	Przepływ 1 Bar L/Min
WS-1.0 S	3.2	120	383
WS-1.0 C	3.0	120	383