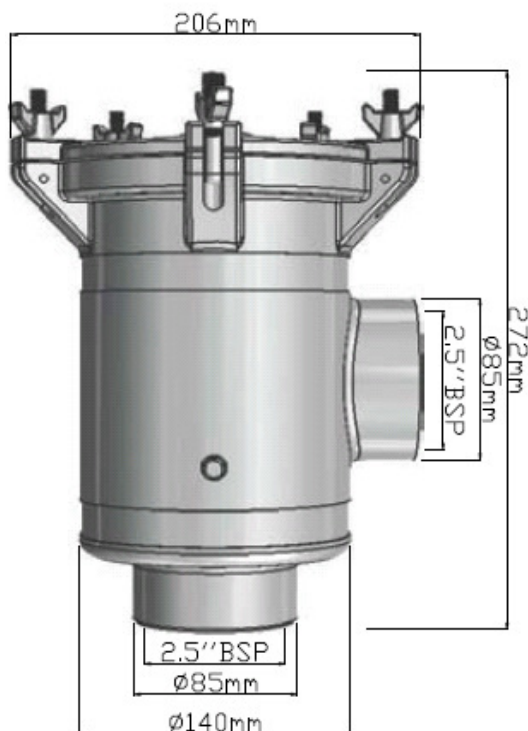




# ARCTIC STEEL



## 2.5" Series S (Lita pokrywa) lub C (Przezroczysta pokrywa)

- Odlew ze stali nierdzewnej AISI 316
- Gwint BSP (NPT na życzenie)
- Dolny wlot "female", boczny wylot "female"
- Mocowanie pokrywy 5 nakrętkami motylkowymi S/S
- Uchylny sworznie pokrywy ze stali S/S
- Lita pokrywa z polerowanej stali 316
- Wysokoodporny koszyk z ABS.
- Opcjonalny koszyk ze stali nierdzewnej.
- Silikonowa uszczelka
- Króciec do podłączenia anody
- Przezroczysta pokrywa z 8mm poliwęglanu - opcja
- Dostępny uchwyt mocowania bocznego (316 S/S)
- Dostępne regulowane ramię uchwytu (316 S/S)
- Redukcja lub nypel do konwersji na gwint "male" lub 2".

Rozmiar	Waga Kg	Przepływ 0.1 Bar L/Min	Przepływ 1 Bar L/Min
WS-2.5 S	6.2	639	2010
WS-2.5 C	5.75	639	2010