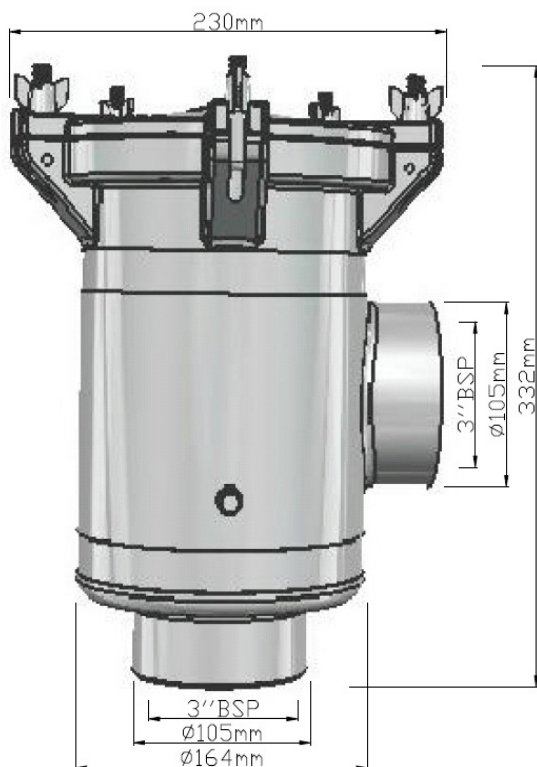




ARCTIC STEEL



3.0" S (Lita pokrywa) or C (Przezroczysta pokrywa)

- Odlew ze stali AISI 316 polerowany elektrolitycznie
- BSP gwint (NPT na życzenie)
- Dolny wlot "female", boczny wylot "female"
- Pokrywa mocowana 5 nakrętkami motylkowymi s/s.
- Uchylny sworznie pokrywy ze stali s/s
- Lita pokrywa ze stali 316
- Wysokoudarowy koszyk z ABS.
- Opcjonalny koszyk ze satli s/s.
- Silikonowa uszczelka
- Króciec do podłączenia anody
- Przezroczysta pokrywa z 10mm poliwęglanu
- Dostępny uchwyt do mocowania bocznego (316 S/S)
- Dostępne regulowane ramię uchwytu (316 S/S)

Rozmiar	Waga Kg	Przepływ 0.1 Bar L/Min	Przepływ 1 Bar L/Min
WS-3.0 S	9.9	877	2759
WS-3.0 C	8	877	2759