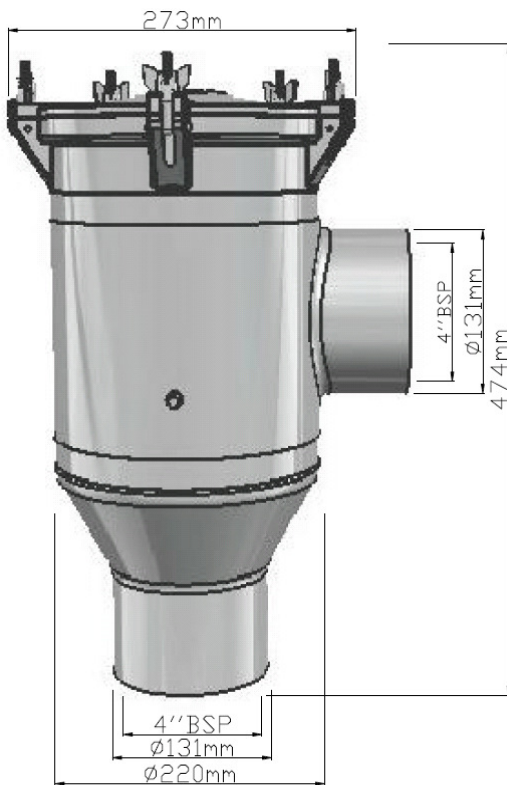




ARCTIC STEEL



4.0" S (Lita pokrywa) or C (Przezroczysta pokrywa)

- Odlew ze stali AISI 316 polerowany elektrolitycznie
- BSP gwint (NPT na życzenie)
- Dolny wlot "female", boczny wylot "female"
- Pokrywa mocowana 5 nakretkami ze stali s/s
- Uchylny sworznie pokrywy ze stali s/s
- Lita pokrywa ze stali 316 polerowana elektrolitycznie
- Wysokoodporny koszyk z ABS.
- Opcjonalny koszyk ze stali nierdzewnej.
- Silikonowa uszczelka
- Króciec podłączenia anody przeciw elektrolizie
- Przezroczysta pokrywa z 10mm poliwęglanu - opcja
- Dostępny uchwyt mocowania bocznego (316 S/S)
- Dostępne regulowane ramię uchwytu (316 S/S)

Rozmiar	Waga Kg	Przepływ 0.1 Bar L/Min	Przepływ 1 Bar L/Min
WS-4.0 S	19.0	2050	5850
WS-4.0 C	17.25	2050	5850