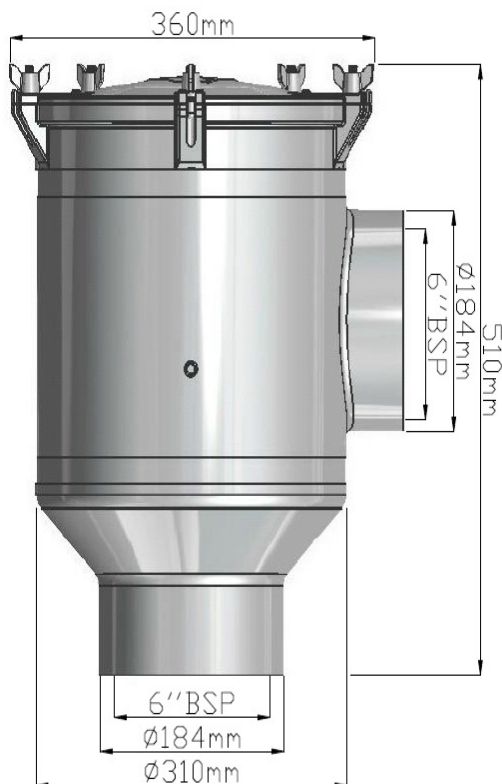




# ARCTIC STEEL



## 6.0" S - tylko lita pokrywa

- Odlew ze stali AISI 316 polerowanej elektrolitycznie
- BSP gwint (NPT na życzenie)
- Dolny wlot "female", boczny wylot "female"
- Pokrywa mocowana 5 nakretkami motylkowymi S/S
- Uchylne sworznie pokrywy ze stali S/S
- Lita pokrywa ze stali 316 polerowana elektrolitycznie
- Wysokoodporny koszyk z ABS.
- Opcjonalny koszyk ze stali nierdzewnej.
- Silikonowa uszczelka
- Krociec do podłączenia anody przeciw elektrolizie
- Może być zredukowany do 5"

Rozmiar	Waga kg	Przepływ 0.1 Bar L/Min	Przepływ 1 Bar L/Min
WS-5.0*	29.5	2295	7413
WS-6.0 S	29.5	3416	10739

\*WS-5.0 jest filtrem WS 6" z redukcją lub nyplem do 5".