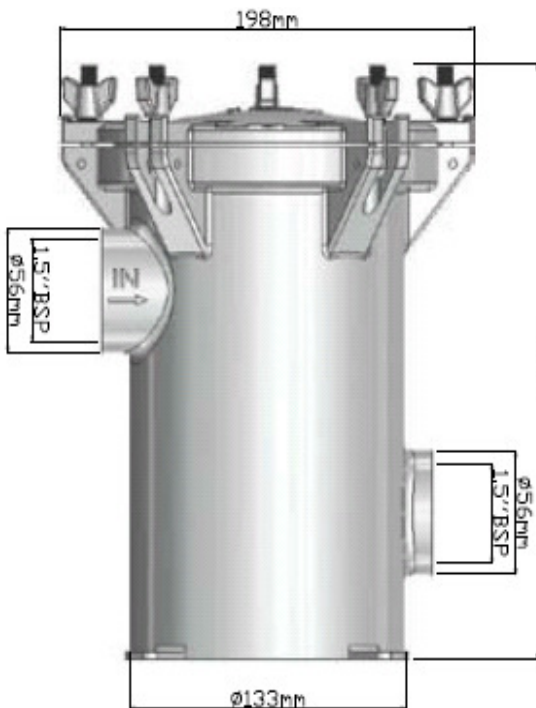




ARCTIC STEEL



AC Series S (Lita pokrywa) lub C (Przezroczysta pokrywa)

- Odlew ze stali AISI 316 polerowanej elektrolitycznie
- BSP gwint (NPT na życzenie)
- Boczny wlot "female", boczny wylot "female"
- Pokrywa mocowana 5 nakrętkami motylkowymi z s/s
- Uchylne sworznie pokrywy ze stali s/s
- Lita pokrywa ze stali 316 polerowana elektrolitycznie
- 4 uchwyty denne do mocowania
- Wysokoodporny koszyk z ABS.
- Silikonowa uszczelka
- Króciec do podłączenia anody w podstawie
- Przezroczysta pokrywa z 8mm poliwęglanu - opcja
- Dostępny uchwyt mocowania bocznego (316 S/S)
- Dostępne regulowane ramię uchwytu (316 S/S)
- Przeznaczony dla aplikacji które wymagają zbiornika wyrównawczego lub montażu ponad linią wodną. **(klimatyzacje/generatory)**

Rozmiar	Waga (kg)	Przepływ 0.1 Bar L/Min	Przepływ 1 Bar L/Min
WS-AC S	5.2	166	547
WS-AC C	4.5	166	547