

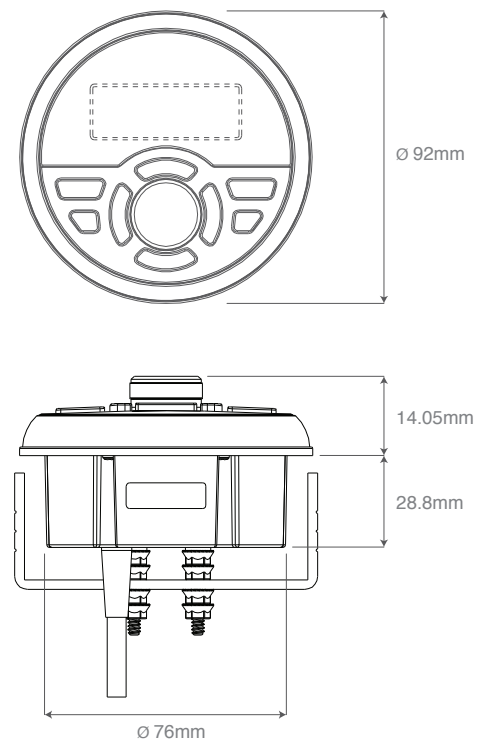
AQ-WR-5F WIRED FLUSH-MOUNT REMOTE CONTROL for use with AQ-MP-5UBT-S, AQ-MP-5UBT & AQ-MP-5BT Stereos



SPECYFIKACJA

Typ:	Przewodowy, wpuszczany sterownik zdalny
LCD:	Tak
Zasilanie:	12V DC, 50mA (z jednostki źródłowej)
Moc standby:	0.3mA
Wodoodporność:	Tak - IP65 & CFR46 zgodny
UV ochrona:	Tak - ASTM D4329 zgodny, 500hrs stabilny
Sól/mgła ochrona:	Tak - ASTM B117 zgodny, 500hrs stabilny
Srednica zewnętrzna:	92mm
Głębokość montażowa:	28.8mm
Otwór montażowy:	76mm
Dodatkowe cechy:	Ramka ze stali nierdzewnej polerowanej
Akcesoria:	Kable: AQ-EXT-3 (3ft), AQ-EXT-12 (12ft), AQ-EXT-24 (24ft) (opcja płatna)

WYMIARY



Aquatic AV

282 Kinney Drive
San Jose, CA 95112, USA

E-mail: info@aquaticav.com

US & Canada: 1 877 579 2782

International: +1 408 559 1668

Fax: +1 408 559 0125

www.aquaticav.com

Design and specification subject to change without notice.E&OE