



**ARCTIC STEEL**

**STRENGTH**

**RELIABILITY**

**PERFORMANCE**

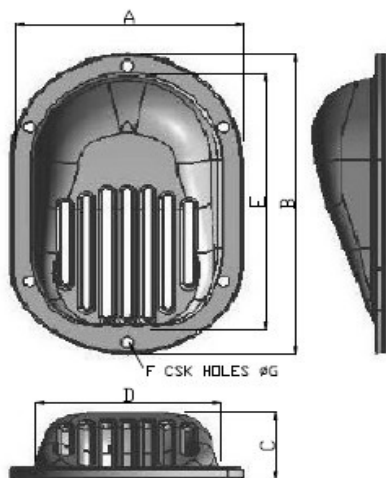
### OSŁONA WLOTU WODY

Odlana w stali nierdzewnej 316 osłona służy do poboru wody przez wlot w kadłobie podczas ruchu łodzi, jednocześnie zapobiega dostaniu się większych zanieczyszczeń do układu np. chłodzenia silnika.

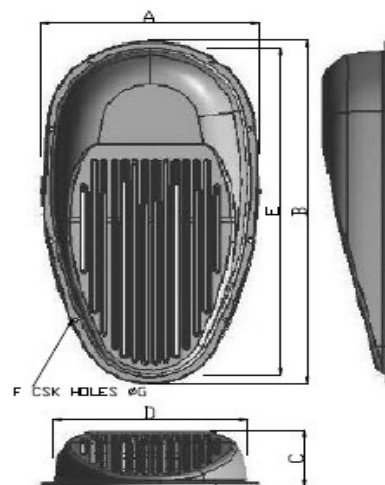
Dostępne w 4 rozmiarach:



Style	Size	A	B	C	D	E	F	G
ISS-MINI	140 x 100	100	140	28	70	115	6	5
ISS-SMALL	210 x 115	115	210	32	82	180	6	5
ISS-MEDIUM	315 x 160	160	315	50	127	280	8	5
ISS-LARGE	410 x 206	206	410	60	170	370	10	5



Mini



Small Medium & Large