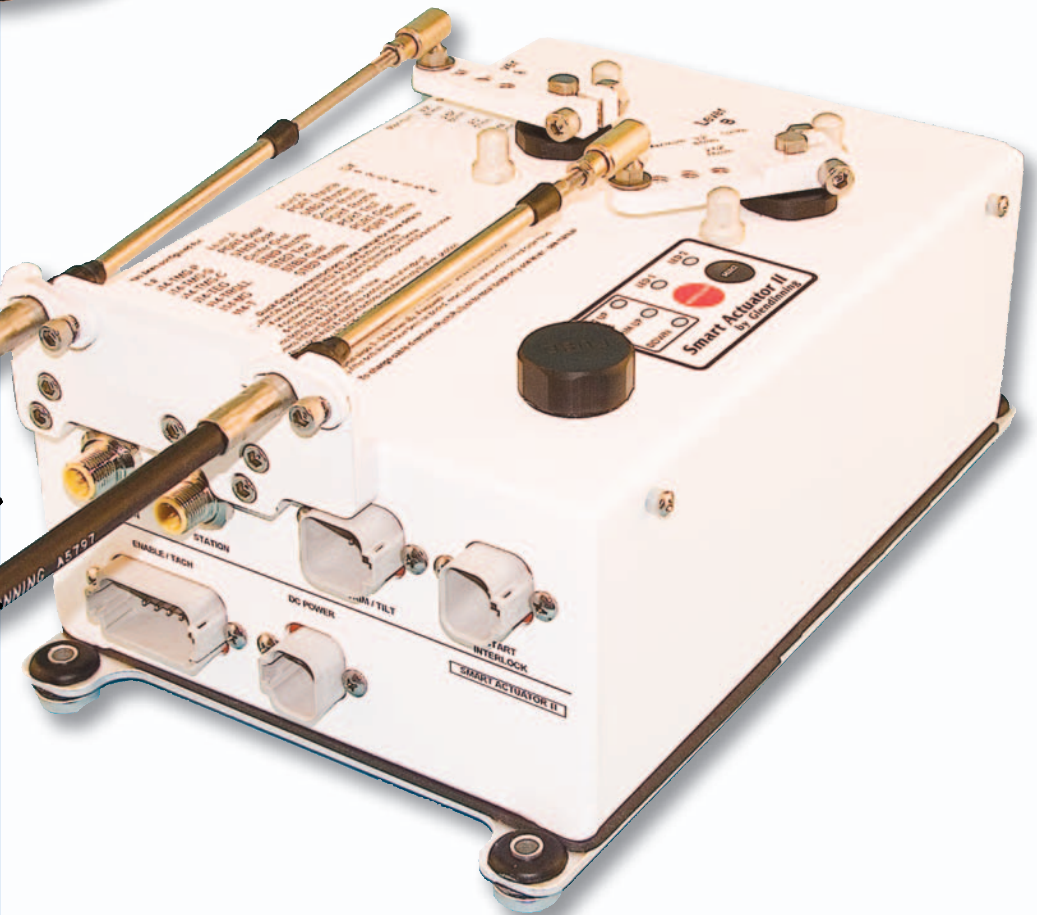




SMART ACTUATOR II™

KOMPLETNE STEROWANIE dla:

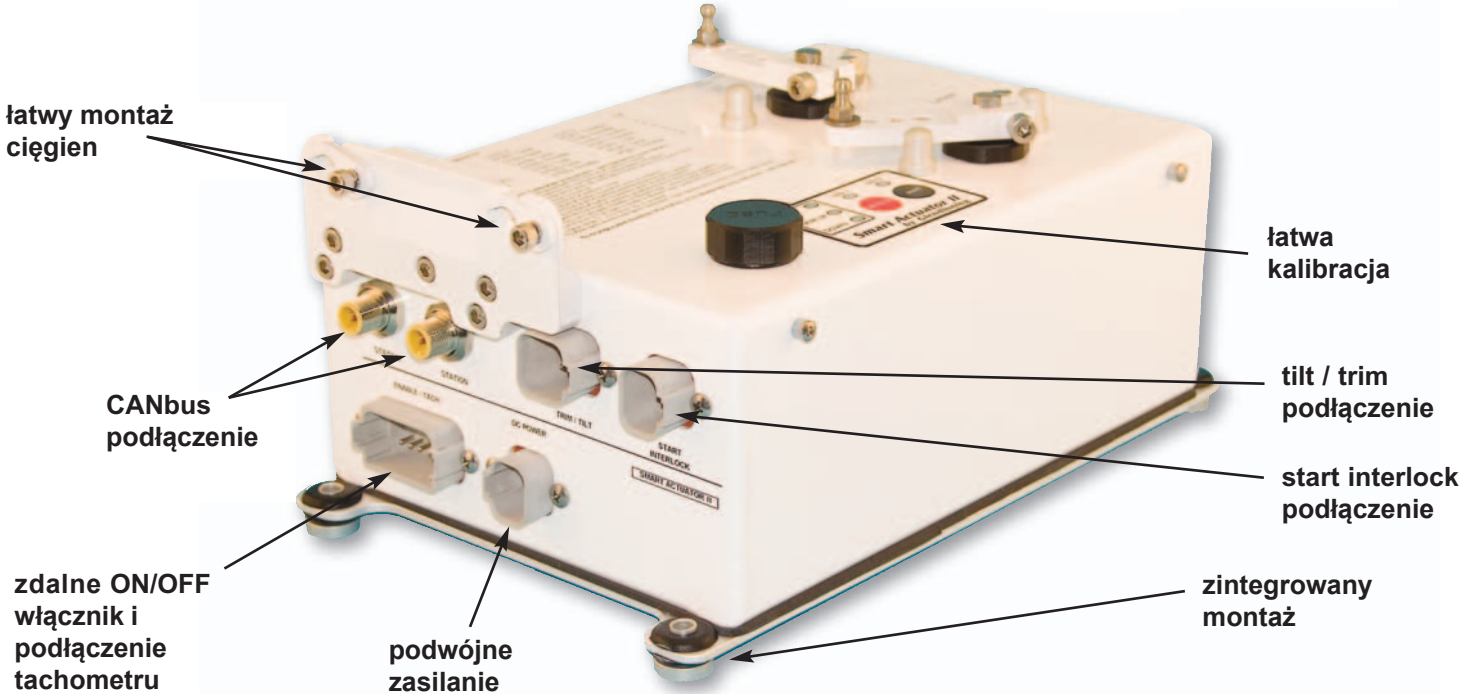
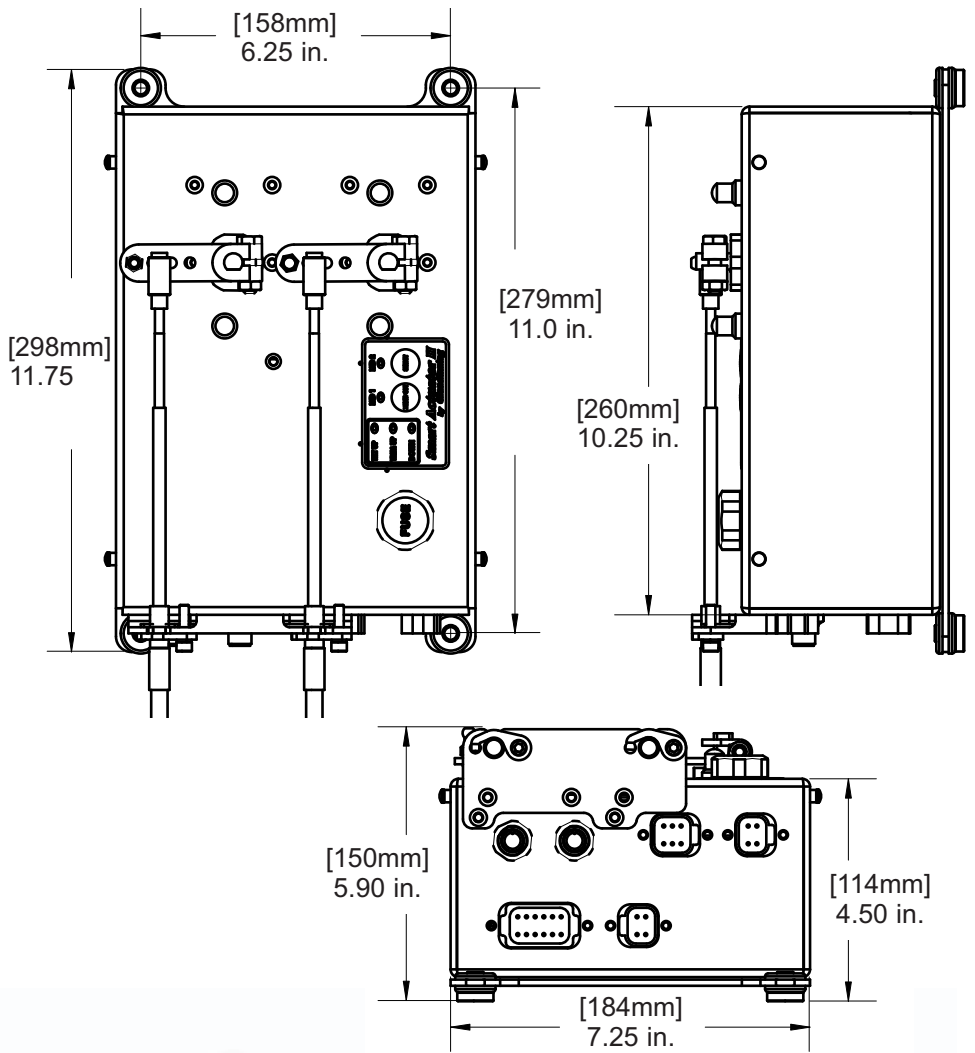
- mechanicznie sterowanych silników
- mechanicznie lub elektronicznie sterowanych przekładni
- zintegrowana kontrola trymu



“Spokojnie . . . jesteśmy na pokładzie!”

ZALETY

- Kompaktowa, lekka konstrukcja "odpowiednia" do dowolnego zastosowania
- Kompatybilne z pojedynczą, podwójną lub wielosilnikową instalacją
- Połączenie CANbus do manetek czyni instalację łatwą — aż do 6 manetek
- Manetka ze zintegrowanym trymem — umożliwia zintegrowane sterowanie silnikiem i trymem
- Automatyczna synchronizacja
- Łatwa kalibracja
- 12 lub 24 VDC
-
-



GLENDINNING
MARINE PRODUCTS, INC.
www.glendinningprods.com

740 Century Circle
 Conway, SC 29526
 Phone: (843) 399-6146
 Fax: (843) 399-5005
smact2b_v1.0 01/07