

SETR-61 Oval Control

Sterownik Oval łączy mikroprocesorowy kontroler klap trymowych z wskaźnikiem pozycji klap LED. Sterowanie to obejmuje automatyczne cofanie i kalibrację przy każdym włączeniu lub wyłączeniu sterowania. Ta unikalna konstrukcja nie wymaga czujnika sprężenia zwrotnego dla pozycji klap. Wskaźniki LED automatycznie ściemniają się w nocy i rozjaśniają światło słoneczne. Oval jest całkowicie szczelny i wodoodporny. Gumowana osłona jest zabezpieczona przed promieniowaniem UV i nie ulega zniszczeniu w słońcu. Przetłącznik sterujący jest samoczynny i nie wymaga dodatkowego pola kontrolnego. Oval Control Lectrotab może być używany jako pojedyncza stacja lub może obsługiwać do 6 stacji w stałej komunikacji ze sobą.

ZALETY

- Mikroprocesorowy regulator trymowania z wskaźnikami pozycji klap LED
- Całkowicie szczelny, całkowicie wodoodporny i odporny na UV
- Klapy automatycznie się podnoszą i kalibrują po włączeniu lub wyłączeniu kluczyka
- Łatwa modernizacja od sterowania klawiszowego, z płytą montażową BP-10
- Nie wymaga zewnętrznego modułu zasilania
- Automatycznie przyciemnia wskaźniki pozycji LED w ciemności i rozjaśnia w słońcu
- Regulowane funkcje programowania umieszczone na odwrocie arkusza specyfikacji
- Obsługuje do 6 stacji (używaj kabla 1 SR na sterowanie Oval dla każdej stacji)
- Obsługuje do 2 siłowników na klapę na 12vdc i 4 siłowniki na klapę na 24vdc
- Dostępny jest czarny lub szary kolorowy wyświetlacz

SPECIFICATIONS

Model Number	Kolor	Liczba stanowisk	szerokość	wysokość	Otwór montażowy (średnica)	DC Voltage	Bezpiecznik wej. (1 Actuators na Tab)	Bezpiecznik wej. (2 Actuators naTab)	Bezpiecznik AUX Terminal (konieczny)
SETR-61	Black	Up to 6 (Use 1 SR Cable per SETR for 2 or more stations)	3.94"/100mm	3.38"/86mm	2"/51mm - 2.5"/63.5mm	12/24	12vdc = 20 amp 24vdc = 10 amp	12vdc = 30 amp 24vdc = 20 amp	.1 amp
SETR-60	Gray	Up to 6 (Use 1 SR Cable per SETR for 2 or more stations)	3.94"/100mm	3.38"/86mm	2"/51mm - 2.5"/63.5mm	12/24	12vdc = 20 amp 24vdc = 10 amp	12vdc = 30 amp 24vdc = 20 amp	.1 amp

Linear Devices Corporation

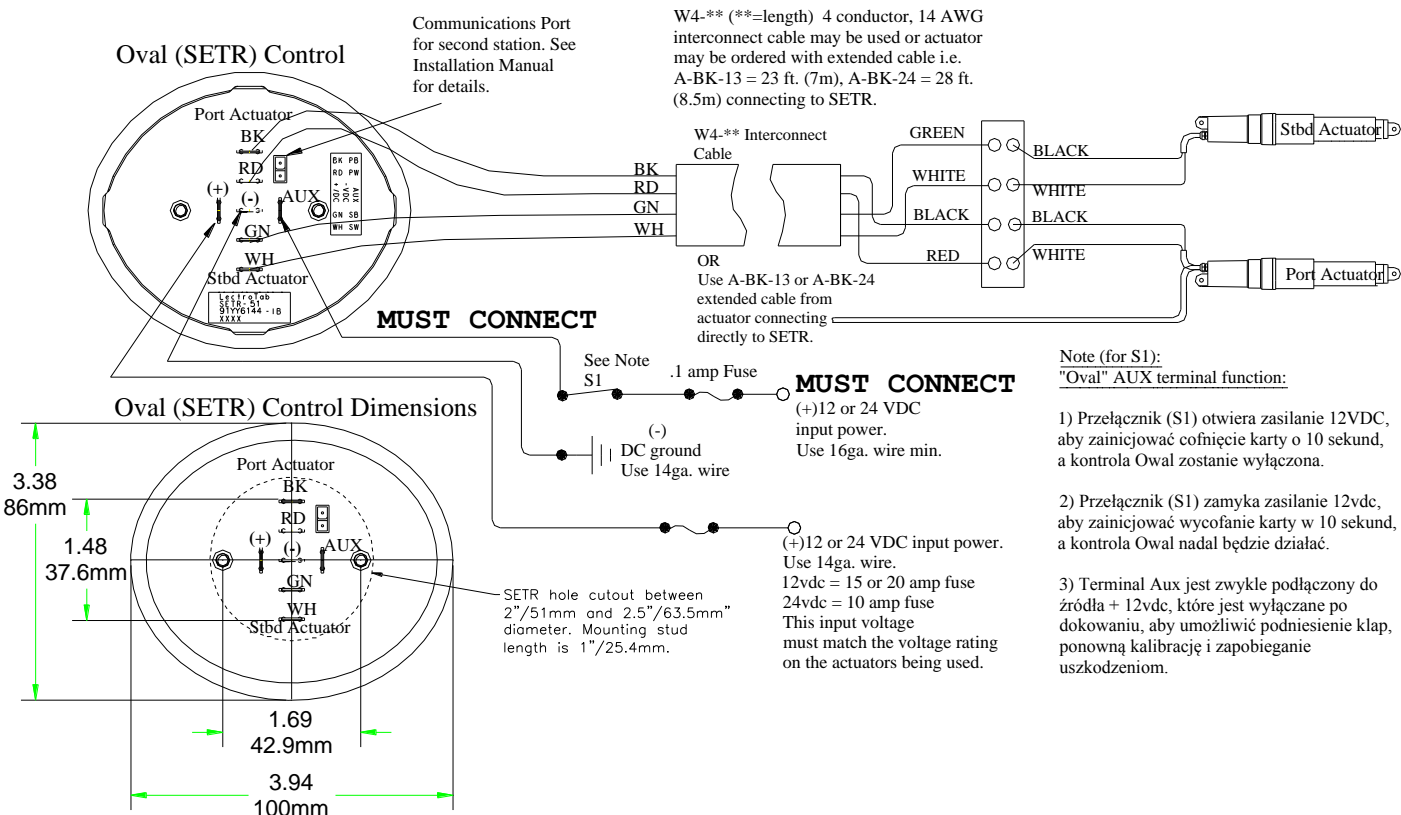
8790 Park Central Drive, Richmond, VA 23772

www.lectrotab.com, Ph 804-261-3888, Fax 804-264-3070

January 2011

OVAL (SETR) DIAGRAM INSTALACYJNY

"OVAL " (SETR) Control - Diagram Instalacyjny



OVAL (SETR) PROGRAMOWANIE

Sekwencja trybu programu						
Funkcja	Enter	Regulacja	Exit	Zasięg	Domyślna	Program Details
czas	PORT BOW DOWN	STBD BOW DOWN/UP	PORT BOW UP	4 - 12sec	8sec	8 LED's = 8 second actuator 4 LED's = 4 second actuator
LED's On/Off	PORT BOW UP	STBD BOW DOWN/UP	PORT BOW UP	On/Off	On	8 LED's = LED ON 1 LED = LED's OFF
zmiana LED	STBD BOW DOWN	STBD BOW DOWN/UP	PORT BOW UP	LED's Opposite of button/same side button	LED's Opposite of button press	1 LED on right and left = LED lights opposite of button press 8 LED's on right and left = LED lights same side as button press

Wejście, dostosowanie i wyjście z trybu programowania:

- Przed przejściem do trybu programowania, 12VDC lub 24VDC należy zastosować do głównego zasilania Oval
- Zasilanie do zacisku AUX musi być WYŁĄCZONE (Aux zazwyczaj jest podłączone do stacyjki lub przełącznika Aux)
- Naciśnij i przytrzymaj przycisk zanotowany na wykresie Owalnego programowania w kolumnie "Enter" przez ponad 2 sekundy, jednocześnie przełączając przełącznik Aux na ON
- Zwolnij przycisk "Enter" i naciśnij przycisk "STBD BOW UP lub DOWN", aby zmienić wartość
- Naciśnij i przytrzymaj "PORT BOW UP" przez ponad 2 sekundy, aby wyjść z trybu programowania

Linear Devices Corporation

8790 Park Central Drive, Richmond, VA 23772

www.lectrotab.com, Ph 804-261-3888, Fax 804-264-3070

January 2011

LECTROTAB